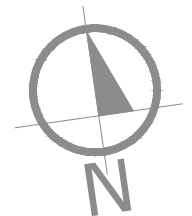


OSIEDLE PONIATOWSKIEGO

ORIENTACJA



LOKALIZACJA

ul. J. Poniatowskiego, 05-850 Ożarów Mazowiecki

INWESTOR

Pure Development Sp. z o.o.
Os. Poniatowskiego Sp. Komandytowa
ul. Poznańska 220 | 05-850 Ożarów Mazowiecki

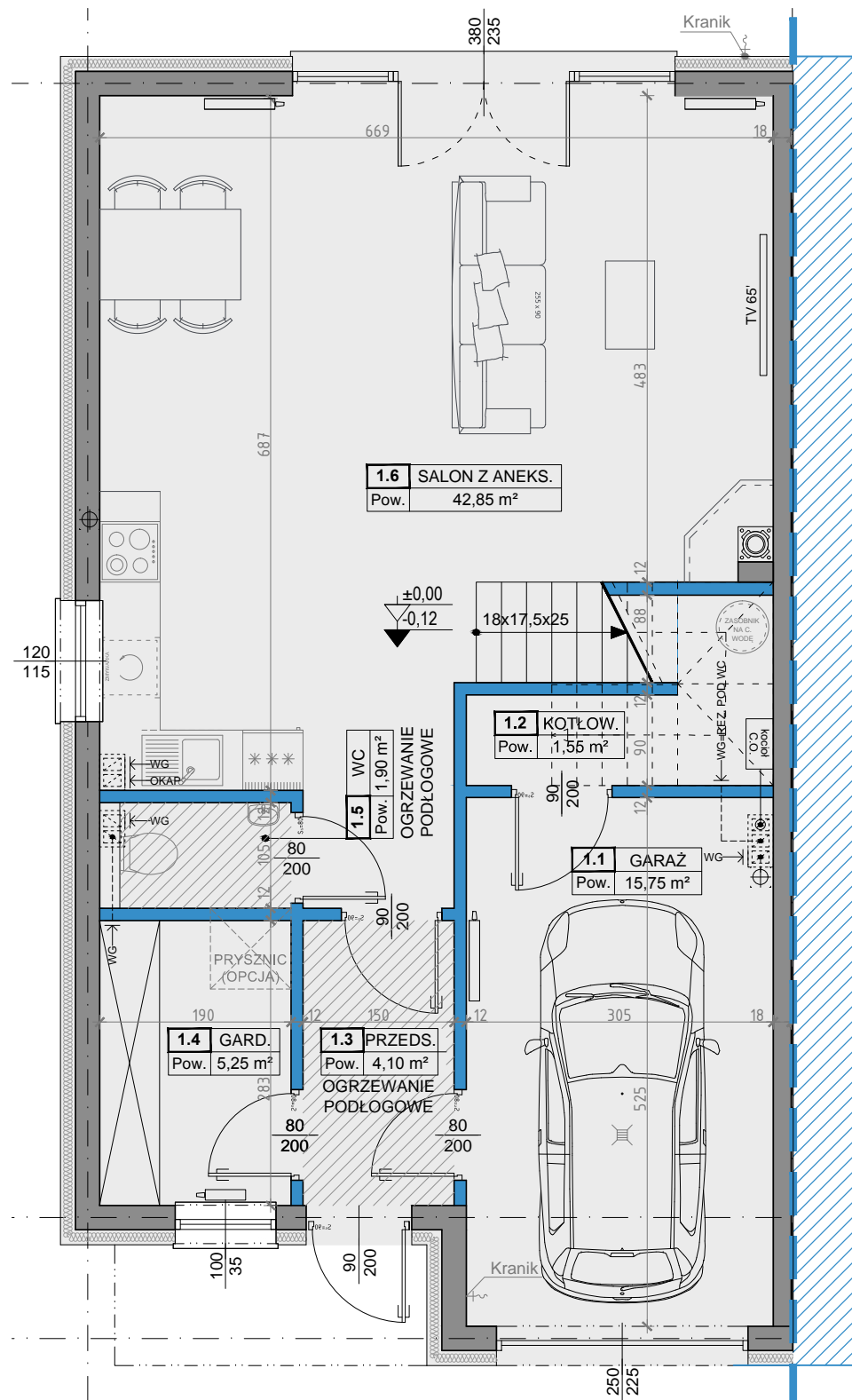
BUDYNEK NR / LOKAL NR

XXV/49

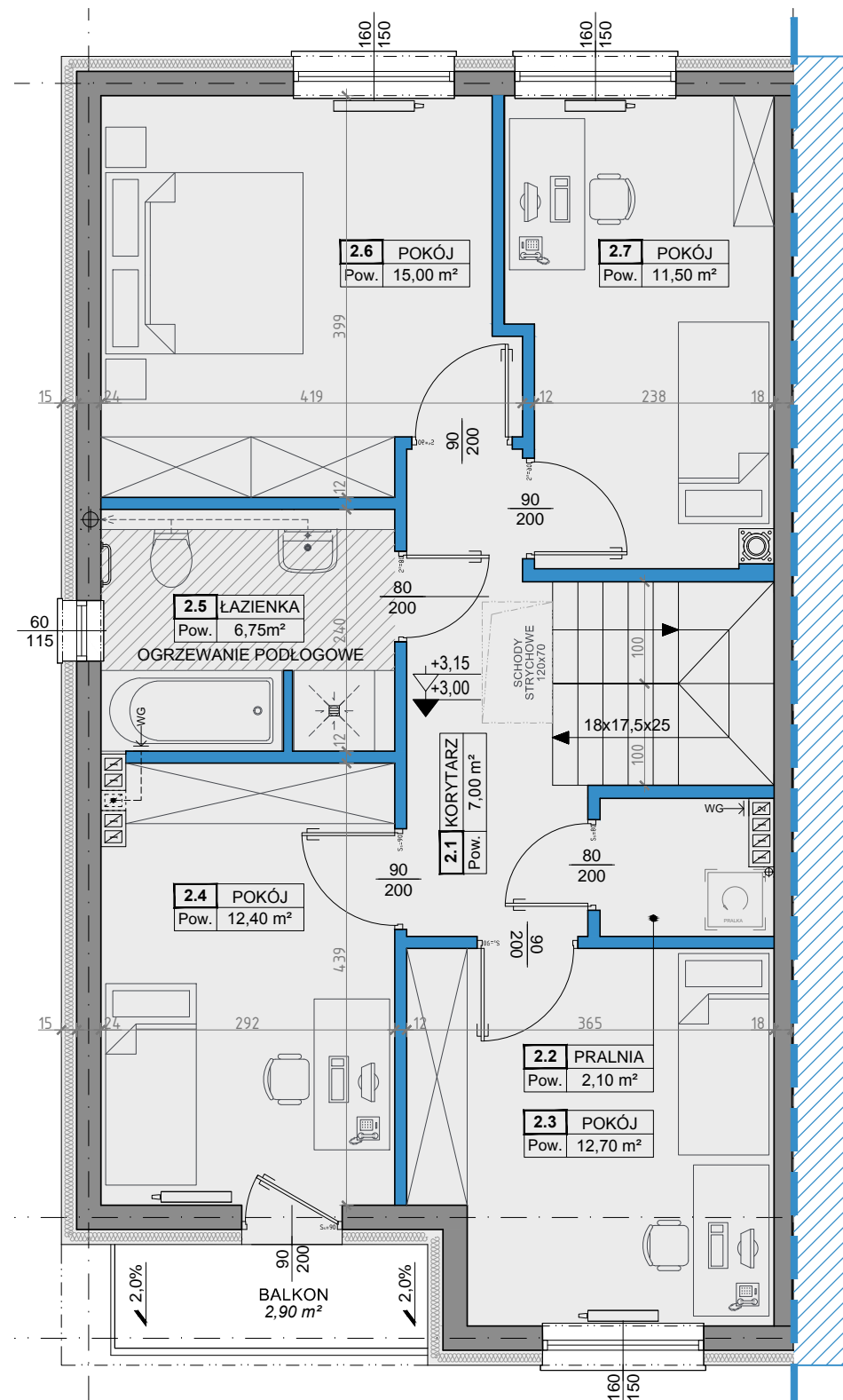
POWIERZCHNIA (PARTER+PIĘTRO)

138,85m²

BALKON - 2,90m² | OGRÓDEK - 197,90m²

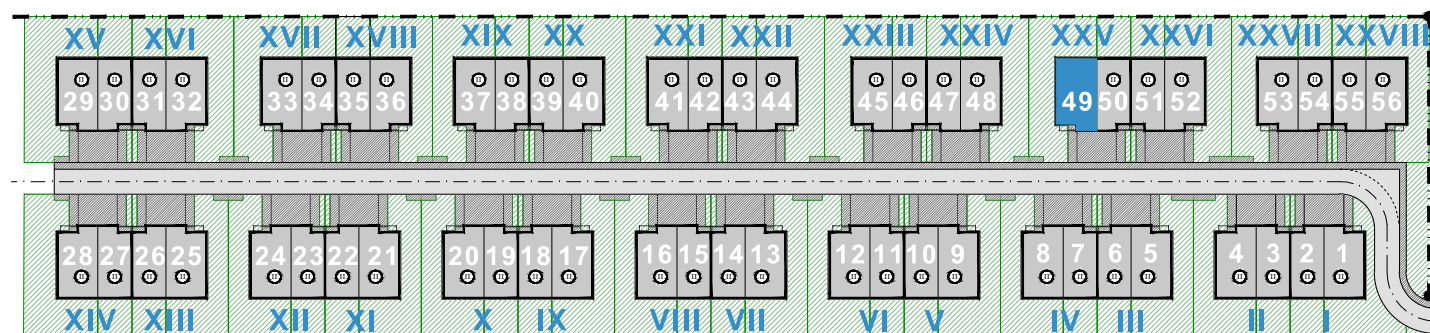


PARTER



PIĘTRO

LOKALIZACJA



PARTER

1.1	GARAŻ	15,75
1.2	KOTŁOWNIA	1,55
1.3	PRZEDS.	4,10
1.4	GARDEROBA	5,25
1.5	WC	1,90
1.6	SALON Z ANEKS.	42,85
SUMA [m ²]		71,40

PIĘTRO

2.1	KORYTARZ	7,00
2.2	PRALNIA	2,10
2.3	POKÓJ	12,70
2.4	POKÓJ	12,40
2.5	ŁAZIENKA	6,75
2.6	POKÓJ	15,00
2.7	POKÓJ	11,50
SUMA [m ²]		67,45

BIURO SPRZEDAŻY

T1. (+48) 600 618 650
T2. (+48) 664 333 599
e: biuro@pure-development.pl
ul. Poznańska 220
05-850 Ożarów Mazowiecki
www.pure-development.pl

WARTOŚĆ
BRUTTO (PLN)

BIURO PROJEKTOWE

Studio Architektury Nowoczesnej
Al. Jerozolimskie 200 lok. 312, 02-486 Warszawa
t.: +48.608.832.789 | www.sanstudio.eu