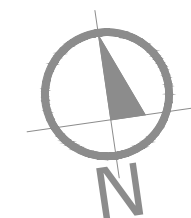


# OSIEDLE PONIATOWSKIEGO

## ORIENTACJA



## LOKALIZACJA

ul. J. Poniatowskiego, 05-850 Ożarów Mazowiecki

## INWESTOR

Pure Development Sp. z o.o.  
Os. Poniatowskiego Sp. Komandytowa  
ul. Poznańska 220 | 05-850 Ożarów Mazowiecki

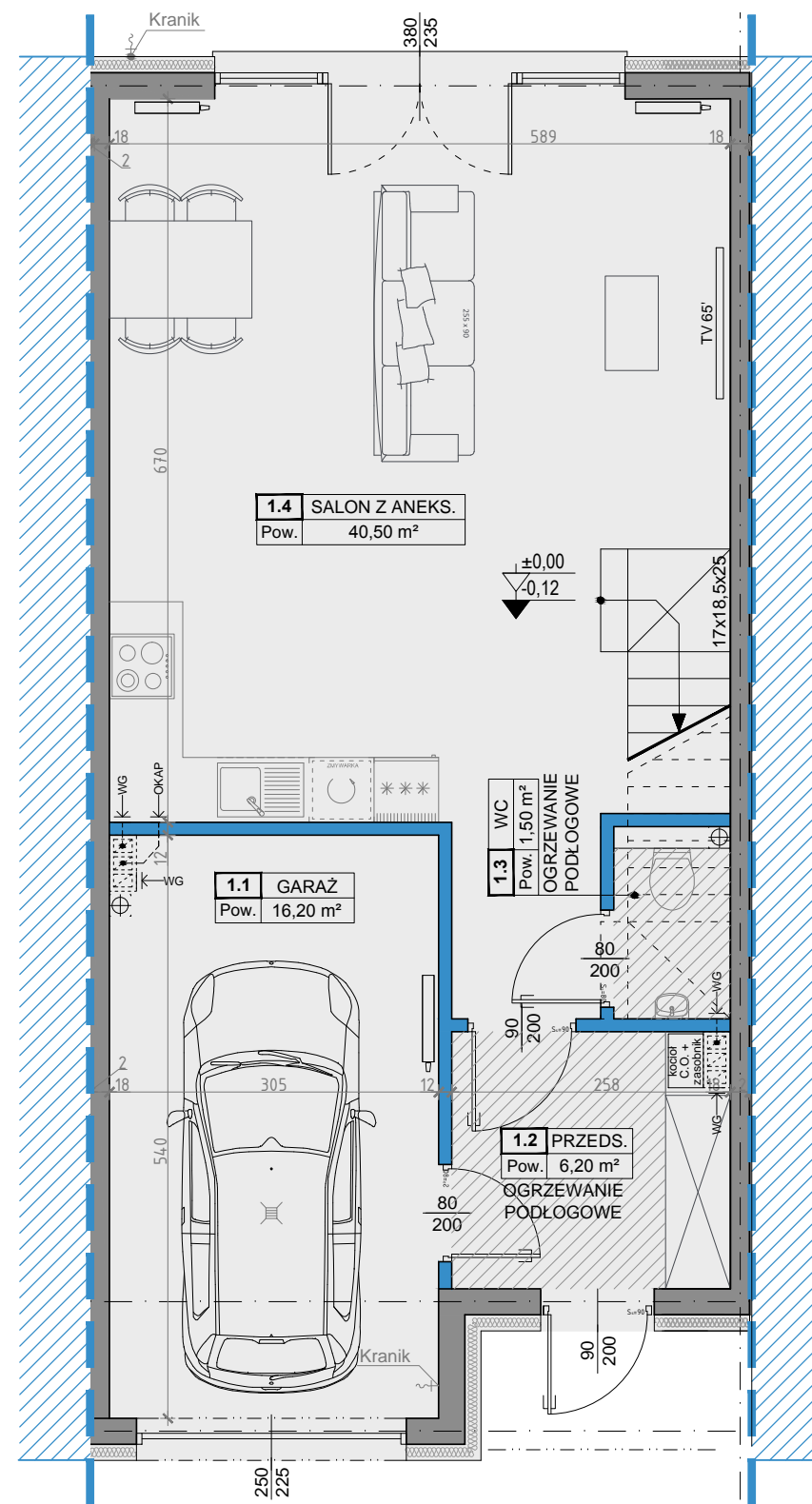
## BUDYNEK NR / LOKAL NR

# XIX/38

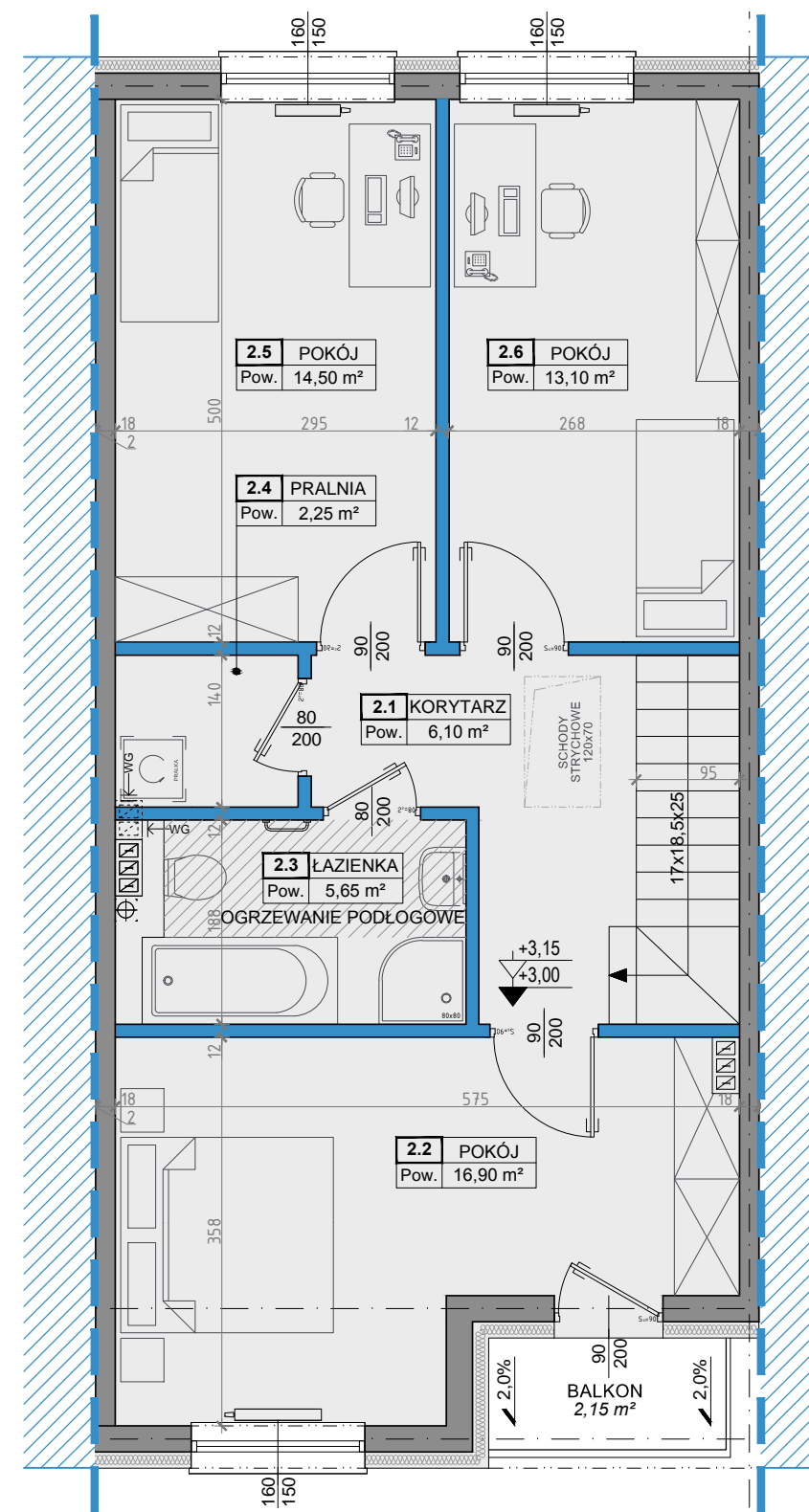
## POWIERZCHNIA (PARTER+PIĘTRO)

# 122,90m<sup>2</sup>

BALKON - 2,15m<sup>2</sup> | OGRÓDEK - 52,00m<sup>2</sup>

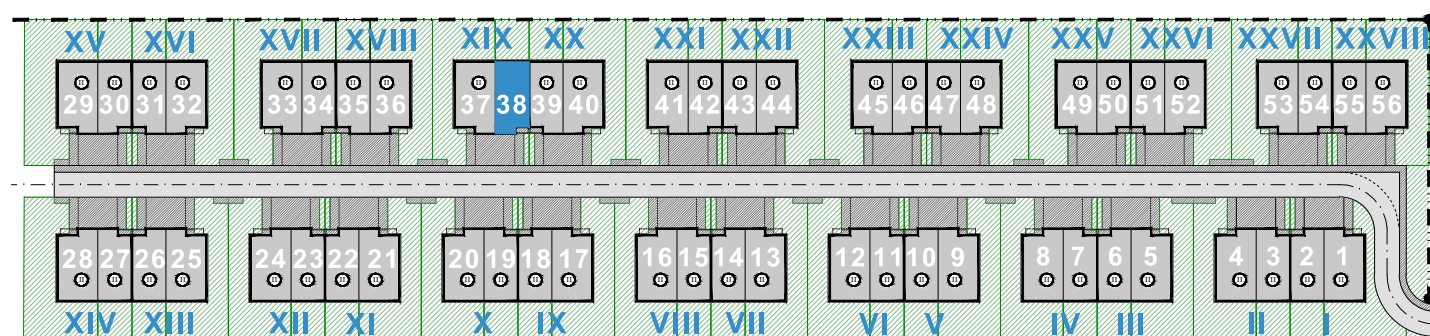


### PARTER



### PIĘTRO

## LOKALIZACJA



## PARTER

1.1	GARAŻ	16,20
1.2	PRZEDS.	6,20
1.3	WC	1,50
1.4	SALON Z ANEKS.	40,50
SUMA [m <sup>2</sup> ]		<b>64,40</b>

## PIĘTRO

2.1	KORYTARZ	6,10
2.2	POKÓJ	16,90
2.3	ŁAZIENKA	5,65
2.4	PRALNIA	2,25
2.5	POKÓJ	14,50
2.6	POKÓJ	13,10
SUMA [m <sup>2</sup> ]		<b>58,50</b>

## BIURO SPRZEDAŻY

T1. (+48) 600 618 650  
T2. (+48) 664 333 599  
e: biuro@pure-development.pl  
ul. Poznańska 220  
05-850 Ożarów Mazowiecki  
www.pure-development.pl

WARTOŚĆ  
BRUTTO (PLN)

## BIURO PROJEKTOWE

Studio Architektury Nowoczesnej  
Al. Jerozolimskie 200 lok. 312, 02-486 Warszawa  
t.: +48.608.832.789 | www.sanstudio.eu