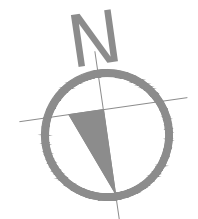


OSIEDLE PONIATOWSKIEGO

ORIENTACJA



LOKALIZACJA

ul. J. Poniatowskiego, 05-850 Ożarów Mazowiecki

INWESTOR

Pure Development Sp. z o.o.
Os. Poniatowskiego Sp. Komandytowa
ul. Poznańska 220 | 05-850 Ożarów Mazowiecki

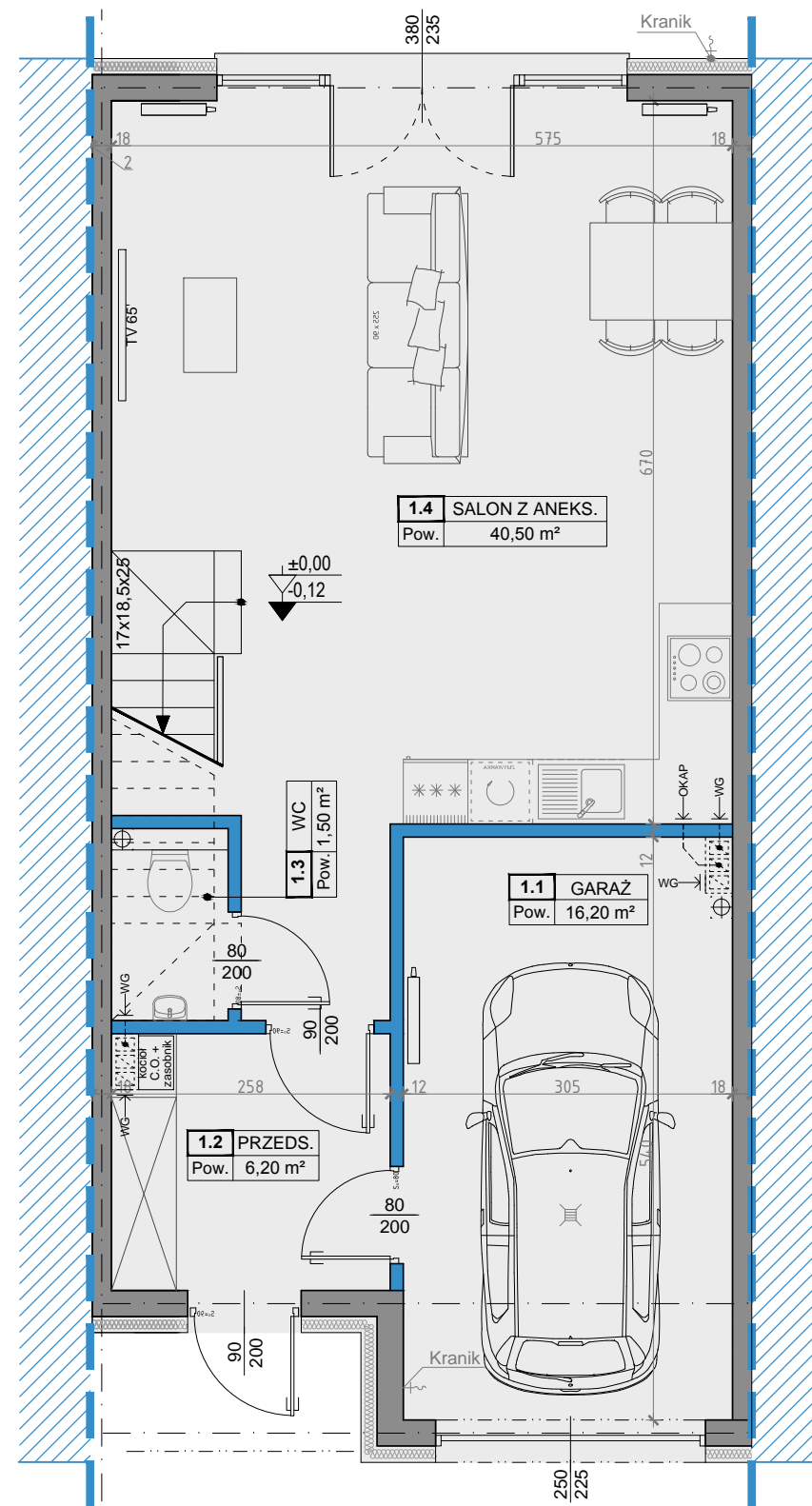
BUDYNEK NR / LOKAL NR

II/3

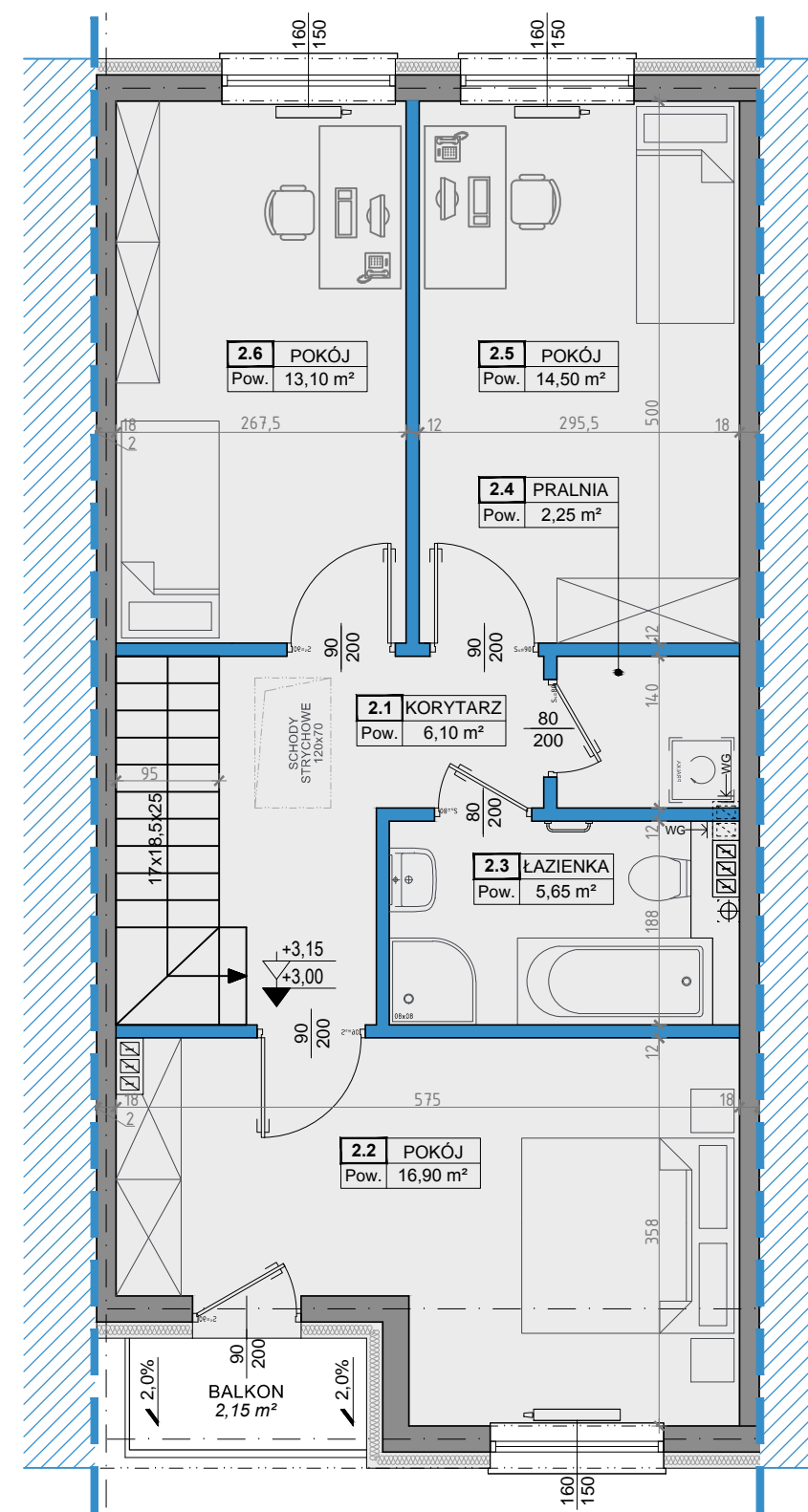
POWIERZCHNIA (PARTER+PIĘTRO)

122,90m²

BALKON - 2,15m² | OGRÓDEK - 52,10m²

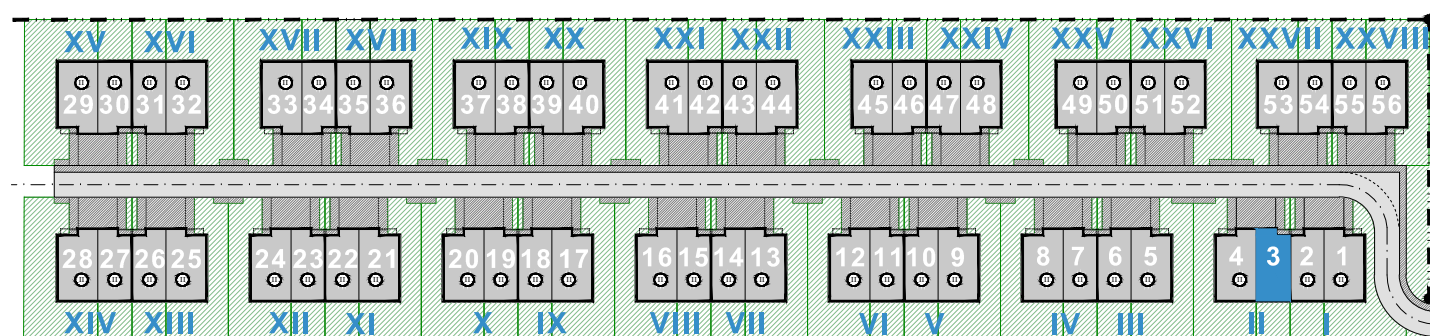


PARTER



PIĘTRO

LOKALIZACJA



PARTER

1.1	GARAŻ	16,20
1.2	PRZEDS.	6,20
1.3	WC	1,50
1.4	SALON Z ANEKS.	40,50
SUMA [m ²]		64,40

PIĘTRO

2.1	KORYTARZ	6,10
2.2	POKÓJ	16,90
2.3	ŁAZIENKA	5,65
2.4	PRALNIA	2,25
2.5	POKÓJ	14,50
2.6	POKÓJ	13,10
SUMA [m ²]		58,50

BIURO SPRZEDAŻY

T1. (+48) 600 618 650
T2. (+48) 664 333 599
e: biuro@pure-development.pl
ul. Poznańska 220
05-850 Ożarów Mazowiecki
www.pure-development.pl

WARTOŚĆ
BRUTTO (PLN)

BIURO PROJEKTOWE

Studio Architektury Nowoczesnej
Al. Jerozolimskie 200 lok. 312, 02-486 Warszawa
t.: +48.608.832.789 | www.sanstudio.eu